

Spis treści

	strona
Ramię dźwigni DM – 405 typ B	2
Ramię dźwigni DM – 405 typ A, E	3
Dławnica izolacyjna z gwintem P11; P13,5; P16; P21 do przewodów elektrycznych	4

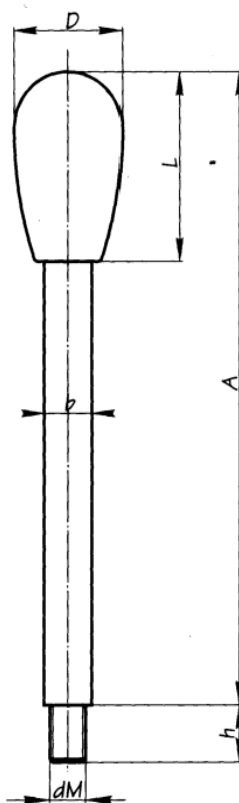


RAMIĘ DŹWIGNI DM-405

Ramię stalowe, ocynkowane

Założenie gałki owalnej z czarnego polofenu odpornego na temperaturę, rozpuszczalniki, oleje i smary

Typ B



Część normalna	Główne wymiary						
	Oznaczenie	A	D	L	b	dM	h
DM 405-16-160-B/32	160						
DM 405-16-200-B/32	200	32	54	16	M12	16	
DM 405-16-250-B/32	250						
DM 405-16-200-B/36	200						
DM 405-16-250-B/36	250	36	60	16	M12	18	
DM 405-16-300-B/36	300						



5 \$ 0 , ð ' : , * 1 , ' 0

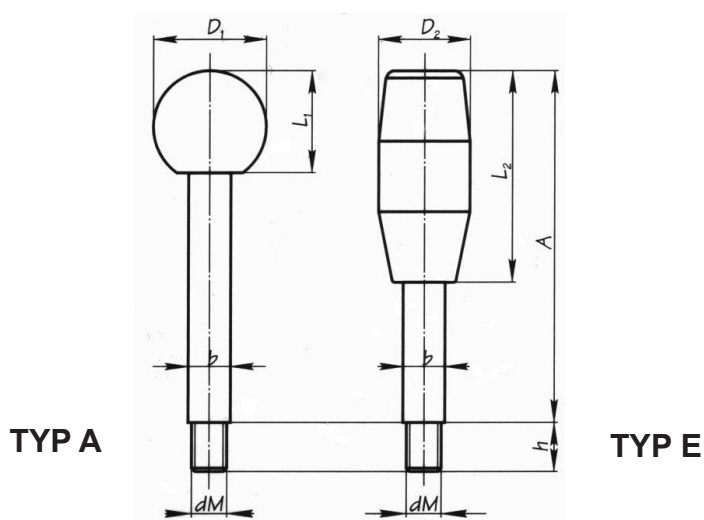
Ramię stalowe, ocynkowane.

Założenie rączki lub gałki z czarnego polofenu.

Odporne na temperaturę, rozpuszczalniki, oleje i smary

TYP A - gałka kulista

TYP E - rączkość R1



Część normalna	Główne wymiary							
	Oznaczenie	A	D ₁	D ₂	L ₁	L ₂	b	dM
DM 405-8-60-A	60	20	-	18	-	8	M6	9
DM 405-8-80-A	80							
DM 405-8-100-A	100							
DM 405-10-80-A	80	25	-	22,5	-	10	M8	11
DM 405-10-100-A	100							
DM 405-10-125-A	125							
DM 405-12-100-A	100	32	-	29	-	12	M10	14
DM 405-12-125-A	125							
DM 405-12-160-A	160							
DM 405-16-160-A	160	40	-	37	-	16	M12	18
DM 405-16-200-A	200							
DM 405-16-250-A	250							
DM 405-20-200-A	200	50	-	47	-	20	M15	22
DM 405-20-250-A	250							
DM 405-20-300-A	300							
DM 405-12-100-E	100	-	25	-	60	12	M10	14
DM 405-12-125-E	125							
DM 405-12-160-E	160							

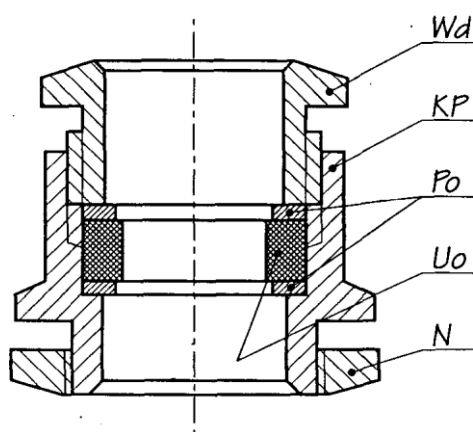
Dławnica izolacyjna z gwintem P11, P13,5, P16, P21 do przewodów elektrycznych

Tworzywo sztuczne termoplastyczne.

- Tamamid lub pochodne. Kolor czarny.

Na życzenie:

- kolor biały, żółty, czerwony i popielaty.



KP - korpus do przykręcania zwykły
 Wd - dławik
 N - nakrętka
 Uo - uszczelka do przewodów okrągłych
 Po - podkładka metalowa do przewodu okrągłego

Wielkość znamionowa korpusu	Średnice przewodów (mm)
P11	4,5 ÷ 9
P13,5	7,5 ÷ 12
P16	9,5 ÷ 14
P21	11,5 ÷ 18