

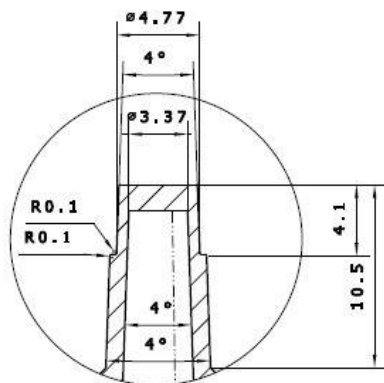
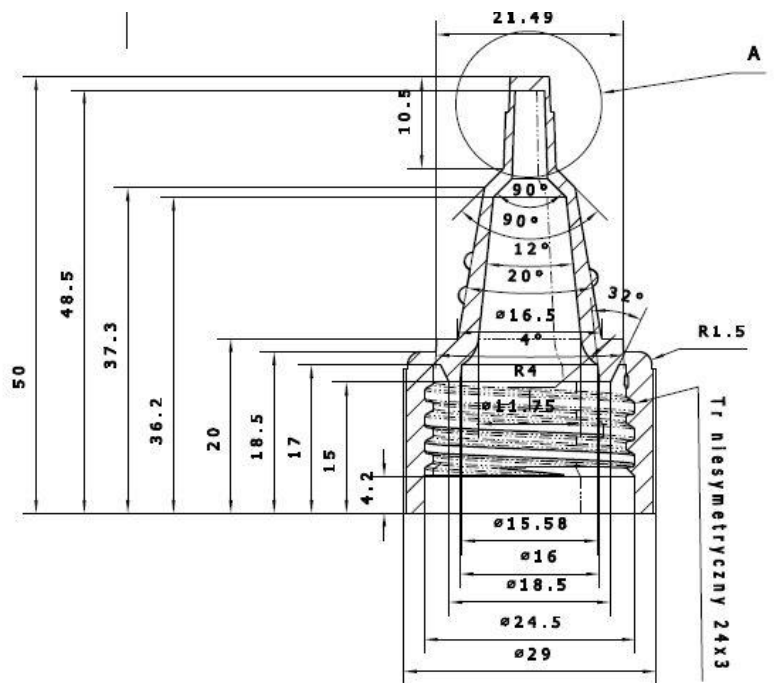
## Nakrętka do butelki

### Tworzywo sztuczne:

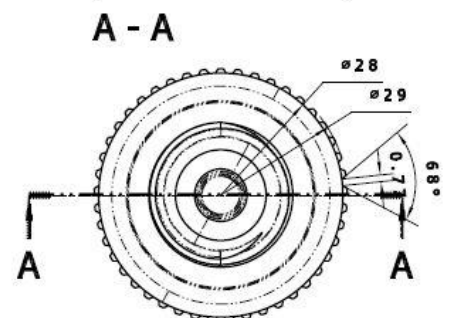
- polietylen odporny na rozpuszczalniki, oleje, smary
- gwarancja szczelności

### Na życzenie:

- pełna gama kolorów minimum 8.000 szt
- atest spożywczy



A (4:1)



## Kapturek do nakrętki do butelki

