

**BONEX**

Rok założenia 1957

Koła. Koła pasowe

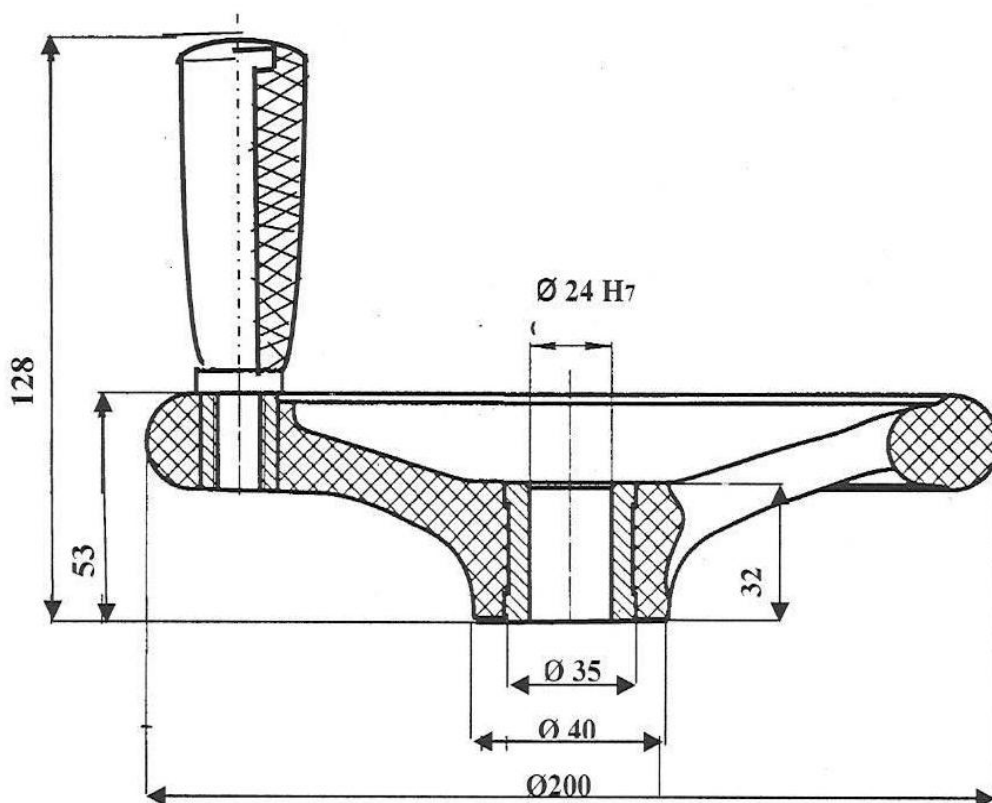
Spis treści

	strona
Koło ręczne TRÓJRAMIENNE z rękojeścią obrotową na obrzeżu Typ B28	2
Koło ręczne TRÓJRAMIENNE model FYS0551-1	3
Koło klinowe Ø 52	4

KOŁO RĘCZNE TRÓJRAMIENNE Z RĘKOJEŚCIĄ OBROTOWĄ NA OBRZEŻU MODEL FA

Tworzywo sztuczne termoutwardzalne

- Polofen kolor czarny. Odporny na rozpuszczalniki, oleje, smary.
- Piasta stalowa ocynkowana z otworem w tolerancji H7.
- Piasta stalowa ocynkowana z otworem gwintowanym max. M 24
- Maksymalny dopuszczalny wymiar otworu $\text{Ø}24$.
- Rączka obrotowa B 28.



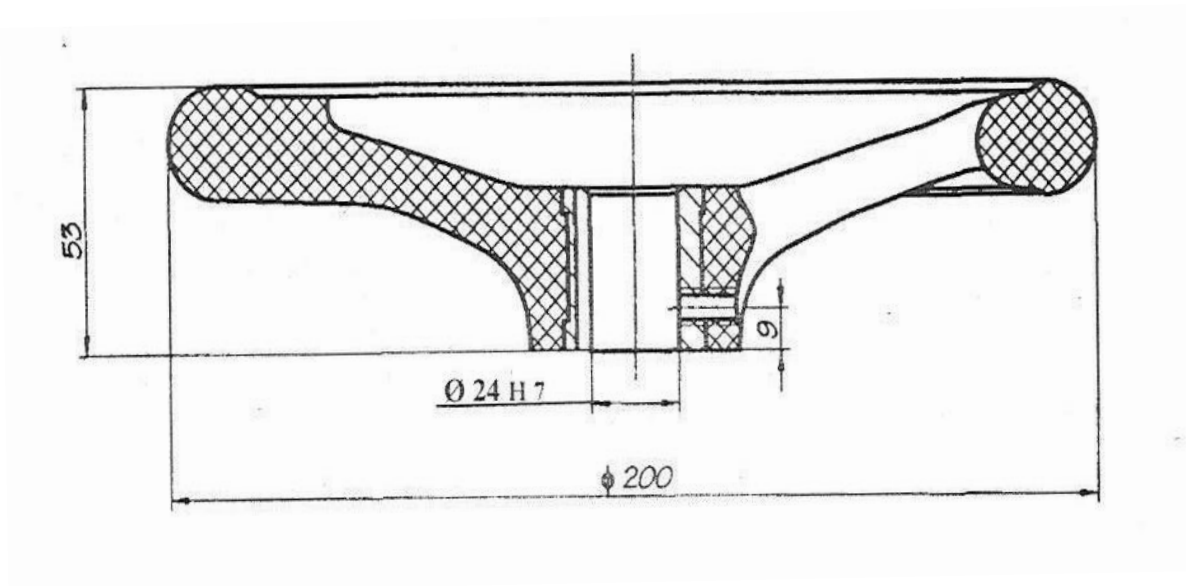


Koło Ręczne Trójramienne

model FYS0551-1

Tworzywo sztuczne termoutwardzalne

- Polofen kolor czarny. Odporny na rozpuszczalniki, oleje, smary;
- Piasta stalowa z otworem
- Maksymalny dopuszczalny wymiar otworu $\varnothing 24$.





Koło klinowe $\varnothing 52$

Tworzywo sztuczne termoutwardzalne

- Polofen kolor czarny. Odporny na temperaturę do 200°C , rozpuszczalniki, oleje, smary;
- Otwór przelotowy.

Na życzenie:

- średnica otworu od $\varnothing 10 \div \varnothing 14$

