



Spis treści

| | |
|-----------------------------|---|
| Rączka taczki | 2 |
| Rączka taczki z gardą | 3 |
| Rączka wózka z osłoną | 4 |



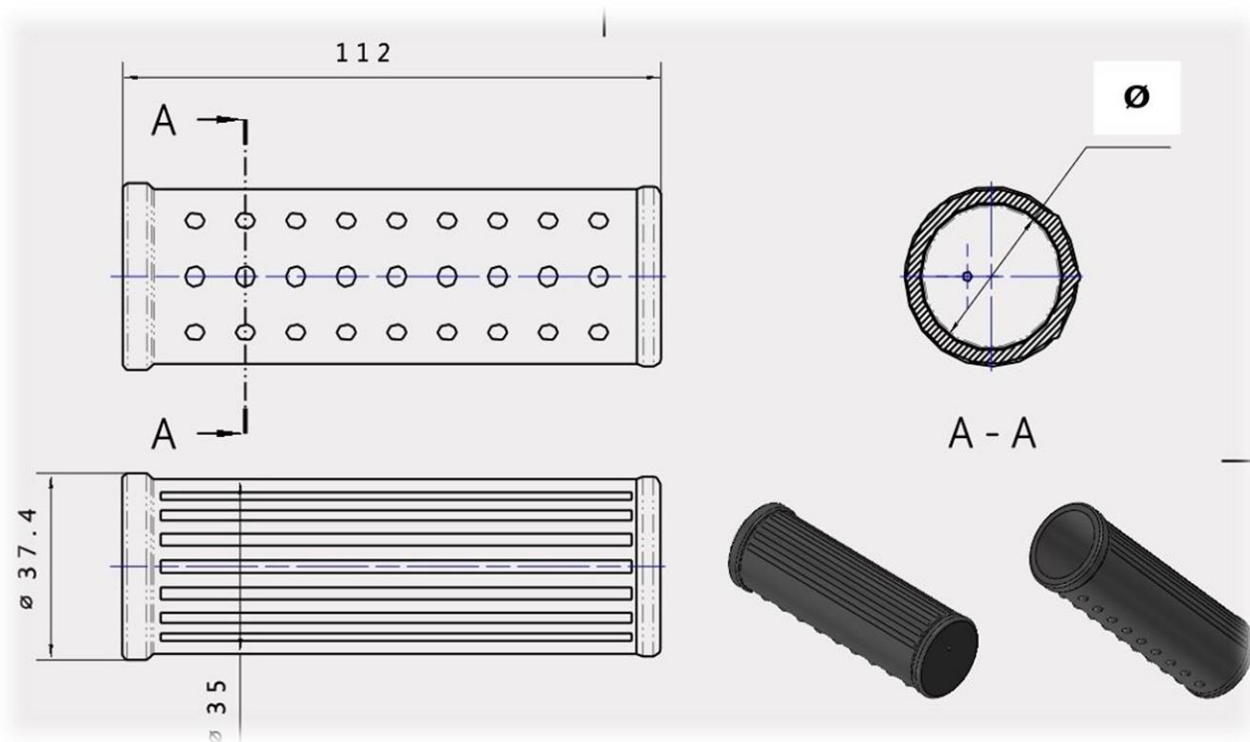


Rączka taczki



Tworzywo sztuczne termoplastyczne

- polietylen LDPE (kolor czarny, czerwony, pomarańczowy, zielony)
- na życzenie pełna gama barw przy zamówieniu min. 1000 szt.
- dostępne wymiary wewnętrzne \varnothing 22,25,27,30,32
- pozostałe wymiary na zapytanie

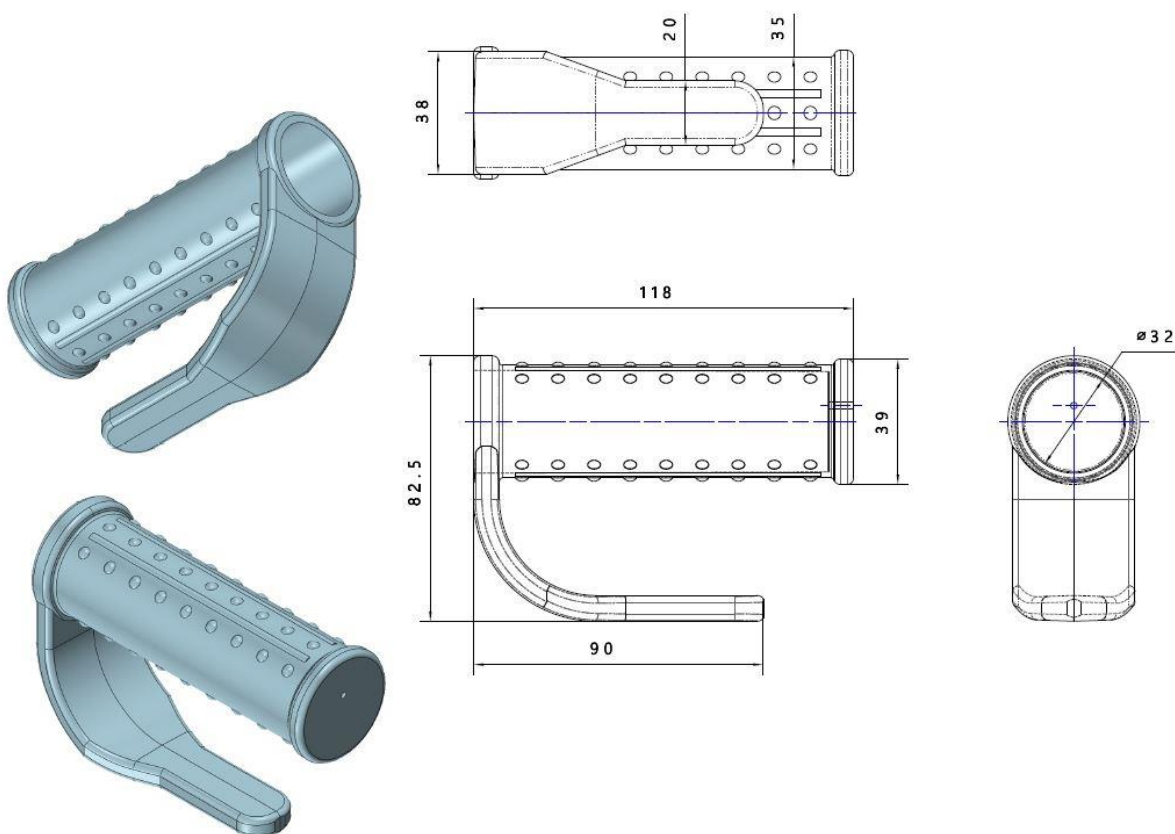




Rączka taczki z gardą

Tworzywo sztuczne termoplastyczne

- polietylen LDPE (kolor czarny, czerwony, pomarańczowy, zielony)
- na życzenie pełna gama barw przy zamówieniu min. 1000 szt.
- dostępne wymiary wewnętrzne $\varnothing 32$
- pozostałe wymiary na zapytanie





Rączka wózka z osłoną



Tworzywo sztuczne termoplastyczne

- polietylen LDPE (kolor czarny, czerwony, niebieski)
- na życzenie pełna gama barw przy zamówieniu min. 1000 szt.
- dostępne wymiary wewnętrzne \varnothing 22,25,27
- pozostałe wymiary na zapytanie

