



## Spis treści

	strona
Stopka SR 40.23.60 .....	2
Stopka stała .....	3
Stopka wahliwa .....	4
Stopka regulowana do eurokuchni .....	5



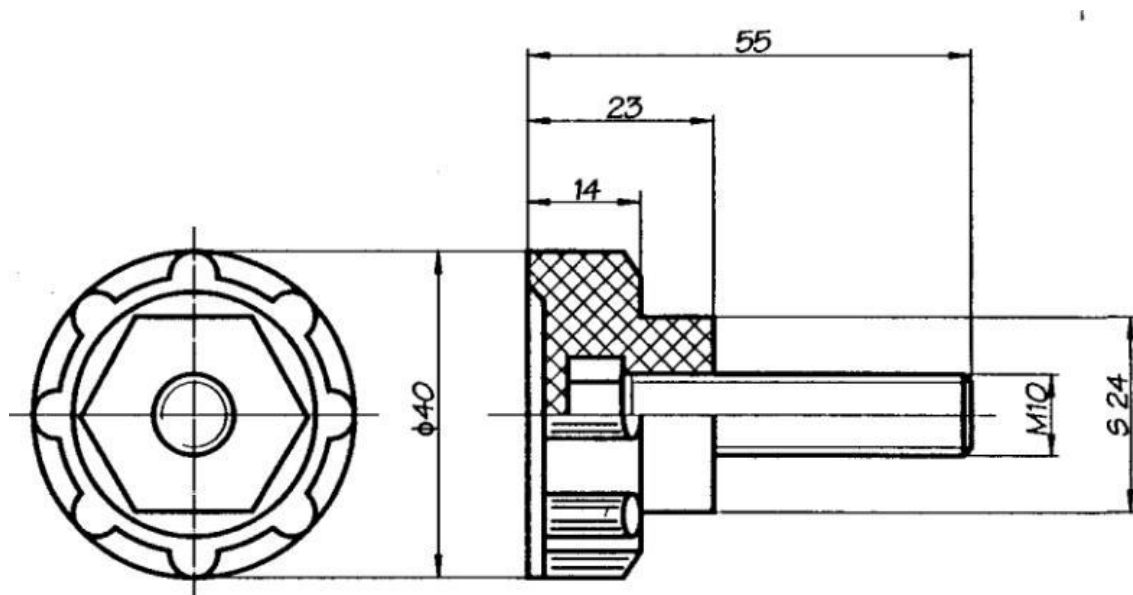
## Stopka SR 40.23.60

### Tworzywo sztuczne termoutwardzalne

- Polofen, kolor czarny. Odporny na temperaturę do 200°C, rozpuszczalniki, oleje, smary;
- Trzpień gwintowany, ocynkowany z łbem sześciokątnym.

### Na życzenie:

- długość trzpienia i średnica gwintu wg potrzeb klienta.
- trzpień mosiężny.



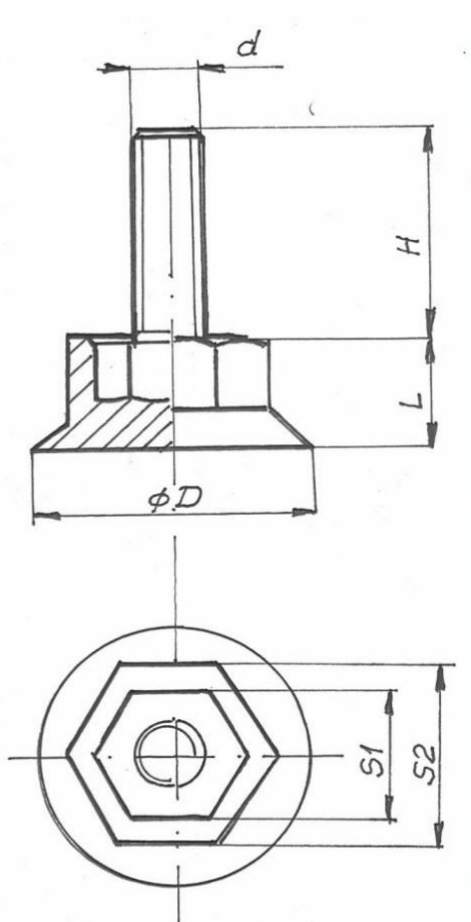
# Stopka stała

## Tworzywo sztuczne termoplastyczne

- Polipropylen czarny.
- Śruba gwintowana ocynkowana lub ze stali nierdzewnej.
- Na życzenie pełna gama kolorów przy zamówieniu min. 500 szt.

## W zamówieniu proszę podać:

- Średnicę podstawy
- Rozmiar gwintu
- Długość śruby



Średnica podstawy	Rozmiar gwintu	Długość śruby	Wysokość podstawy	Rozmiar klucza	Rozmiar łba śruby
$\emptyset D$	d	H	L	S2	S1
34	M 8	Na życzenie	14	24	13
36	M 10	Na życzenie	14	27	17
40	M 12	Na życzenie	17	30	19
48	M 16	Na życzenie	17	36	24

## Stopka wahlowa

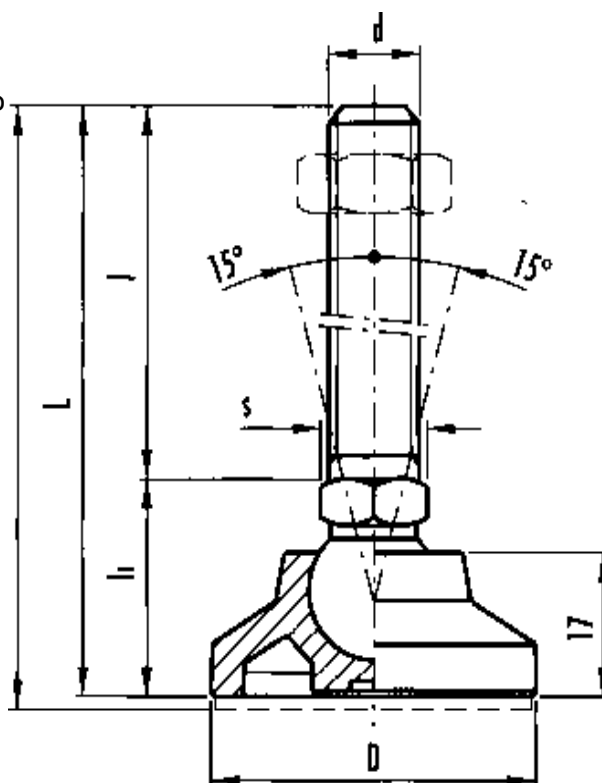


### Tworzywo sztuczne termoplastyczne

- Poliamid PA 6 czarny wzmocniony włóknem szklanym.
- Odporny na rozpuszczalniki, oleje, smary.
- Trzpień gwintowany stalowy ocynkowany lub ze stali nierdzewnej.
- Stopka z podkładką antypoślizgową lub bez podkładki.

### W zamówieniu proszę podać:

- Średnicę podstawy
- Rozmiar gwintu
- Długość trzpienia gwintowanego



Średnica podstawy	Rozmiar gwintu	Długość trzpienia	Przegub kulowy	Obciążalność maksymalna	Uwagi
D	d	J	Ø	KN	
50	M 8 ÷ M 30	Na życzenie	14	15	
65	M 8 ÷ M 30	Na życzenie	14	20	
80	M 8 ÷ M 30	Na życzenie	14	20	Podstawa przygotowana do kotwienia
110	M 8 ÷ M 30	Na życzenie	17	30	Podstawa przygotowana do kotwienia



## Noga regulowana do eurokuchni

### Tworzywo sztuczne termoplastyczne

- Polipropylen kolor czarny lub biały. Odporny na oleje i smary.

### Na życzenie:

- kolor - pełna gama barw (min. 500 szt.).

