



BONEX

dławiki i elementy elektryczne

Spis treści

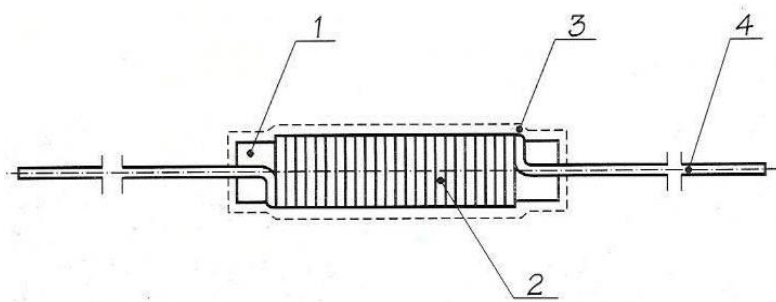
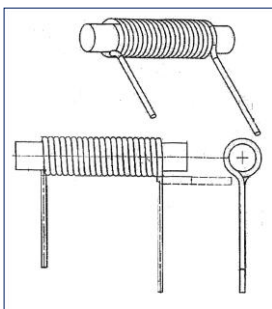
	strona
Dławiki	2
Dławnice do montażu przewodów	3



DŁAWIKI

P.H.S.I. BONEX jest producentem dławików przeciwzakłóceńowych o niżej wymienionych parametrach lub o parametrach na życzenie klienta wg normy PN-IEC 938-2

Przykłady



1. Rdzeń ferrytowy walcowy
2. Uzwojenie jednowarstwowe z drutem DNE 130
3. Lakier elektroizolacyjny lub koszulka termokurczliwa
4. Wyprowadzenie końcówek - część oczyszczona i ocynowana

Natężenie prądu

1,5 A ÷ 10,0 A

Indukcyjność

3,0 µH ÷ 10,0 µH

Rdzenie

Walcowate Ø 2,0 ÷ Ø 8,0

Zakończenie montażowe przewodów

wyprowadzenie końcówek wg życzenia klienta

Zastosowanie

Do stosowania w urządzeniach elektrycznych o napięciach

50 ÷ 480 V napięcie przemienne o częstotliwości 50 ± 10 Hz

50 ÷ 500 V napięcie stałe

Minimalna ilość na indywidualne zamówienie o innych parametrach obecnie nieprodukowanych

od 500 szt.

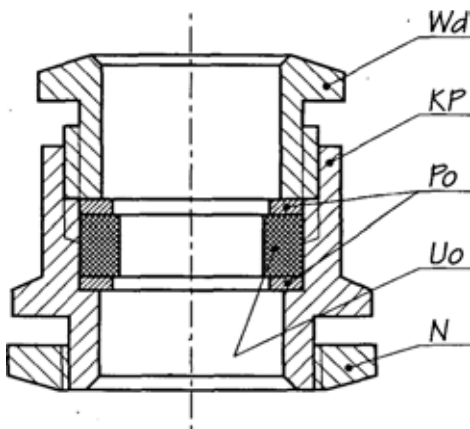


Dławnica izolacyjna z gwintem P11, P13,5, P16, P21 do przewodów elektrycznych

Tworzywo sztuczne termoplastyczne.
- Tamamid lub pochodne. Kolor czarny.

Na życzenie:

- kolor biały, żółty, czerwony i popielaty.



KP - korpus do przykręcania zwykły
Wd - dławik
N - nakrętka
Uo - uszczelka do przewodów okrągłych
Po - podkładka metalowa do przewodu okrągłego

Wielkość znamionowa korpusu	Średnice przewodów (mm)
P11	4,5 ÷ 9
P13,5	7,5 ÷ 12
P16	9,5 ÷ 14
P21	11,5 ÷ 18