

Spis treści

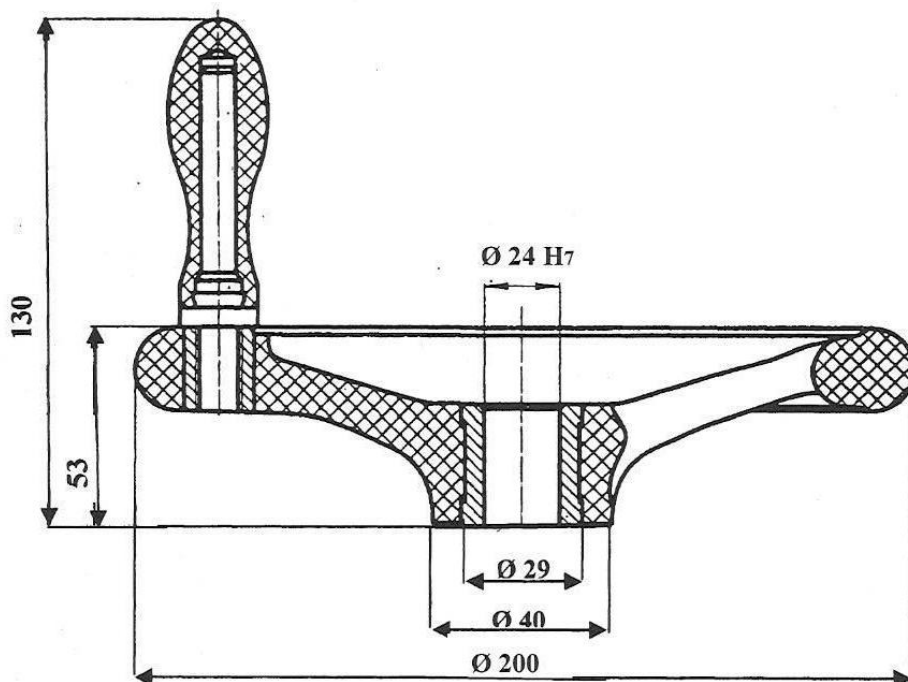
| | strona |
|--|--------|
| Koło ręczne TRÓJRAMIENNE z rękojeścią obrotową na obrzeżu FA 2661 | 2 |
| Koło ręczne TRÓJRAMIENNE z rękojeścią obrotową na obrzeżu Typ B28 | 3 |
| Koło ręczne TRÓJRAMIENNE model FYS0551-1 | 4 |
| Koło pasowe Ø 170 | 5 |
| Koło klinowe Ø 52 | 6 |



Koło Ręczne Trójramienne z rękojeścią na obrzeżu

Tworzywo sztuczne termoutwardzalne

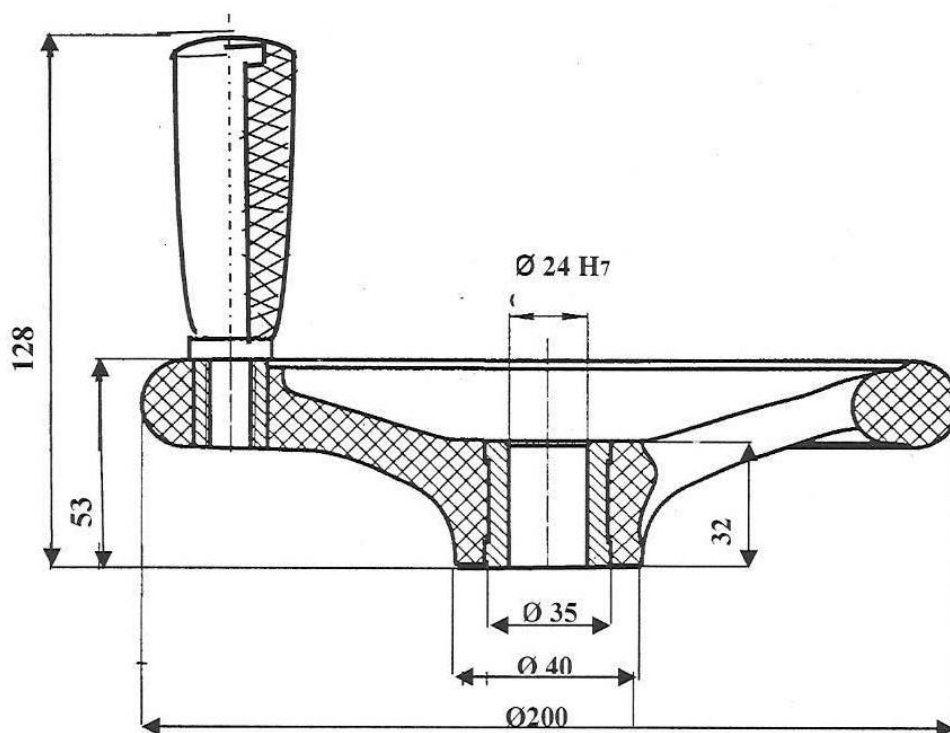
- Polofen kolor czarny. Odporny na rozpuszczalniki, oleje, smary;
- Piasta stalowa z otworem nieprzelotowym w tolerancji H7;
- maksymalny dopuszczalny wymiar otworu $\varnothing 24$.
- Rękojeść obrotowa FA 2661.



Koło Ręczne Trójramienne z rękojeścią obrotową na obrzeżu typ B28

Tworzywo sztuczne termoutwardzalne

- Polofen kolor czarny. Odporny na rozpuszczalniki, oleje, smary;
- Piasta stalowa z otworem w tolerancji H7;
- maksymalny dopuszczalny wymiar otworu $\varnothing 24$.
- Pokrętko obrotowe z poliamidu.



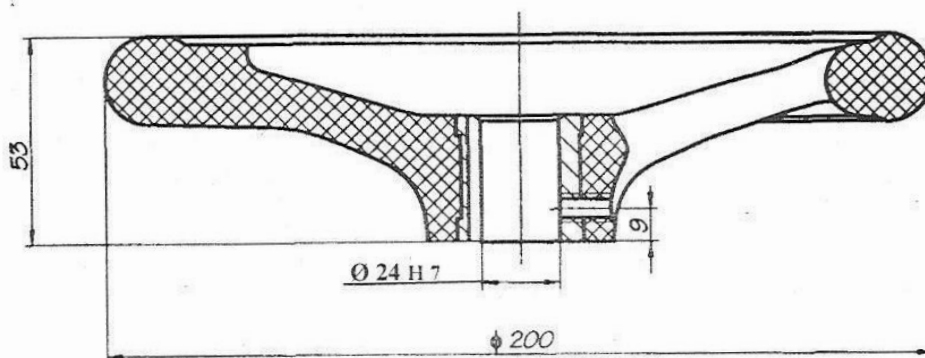


Koło Ręczne Trójramienne

model FYS0551-1

Tworzywo sztuczne termoutwardzalne

- Polofen kolor czarny. Odporny na rozpuszczalniki, oleje, smary;
- Piasta stalowa z otworem
- Maksymalny dopuszczalny wymiar otworu $\varnothing 24$.

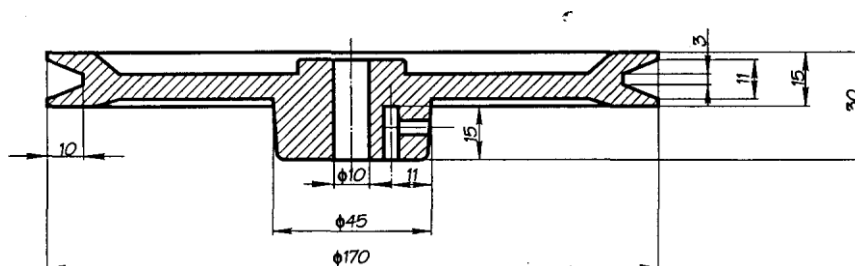




Koło pasowe Ø 170

Tworzywo sztuczne termoutwardzalne

- Polofen kolor czarny. Odporny na temperaturę do 200°C, rozpuszczalniki, oleje, smary;



Koło klinowe Ø 52

Tworzywo sztuczne termoutwardzalne

- Polofen kolor czarny. Odporny na temperaturę do 200°C, rozpuszczalniki, oleje, smary;
- Otwór przelotowy.

Na życzenie:

- średnica otworu od $\varnothing 10 \div \varnothing 14$

