

Spis treści

	strona
Stopka SR 40.23.60	2
Stopka SR 50.20.70	3
Stopka regulowana SR 64.22.80	4
Stopka płaska SP 40.15.18	5
Stopka regulowana do eurokuchni	6



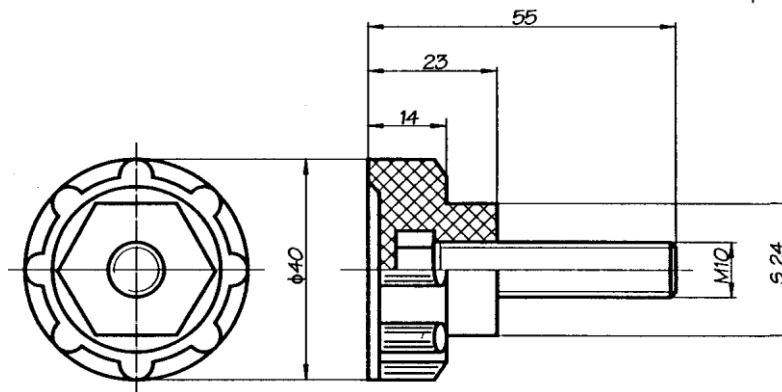
Stopka SR 40.23.60

Tworzywo sztuczne termoutwardzalne

- Polofen kolor czarny. Odporny na temperaturę do 200°C, rozpuszczalniki, oleje, smary;
- Trzpień gwintowany, ocynkowany z łbem sześciokątnym.

Na życzenie:

- długość trzpienia i średnica gwintu wg potrzeb klienta.
- trzpień mosiężny.



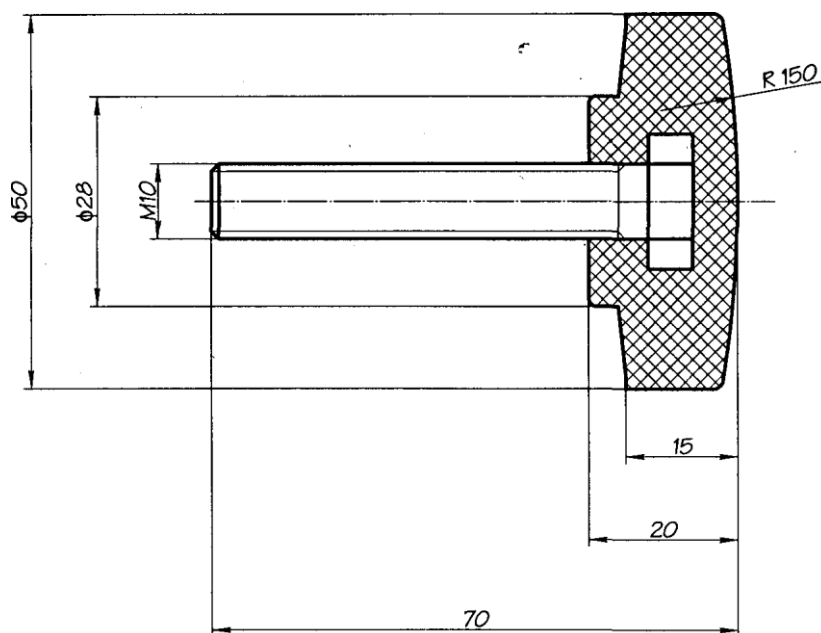
Stopka SR 50.20.70

Tworzywo sztuczne termoutwardzalne

- Polofen kolor czarny. Odporny na temperaturę do 200°C, rozpuszczalniki, oleje, smary;
- Trzpień gwintowany, ocynkowany z łbem sześciokątnym.

Na życzenie:

- długość trzpieni i średnica gwintu wg potrzeb klienta.



Stopka regulowana

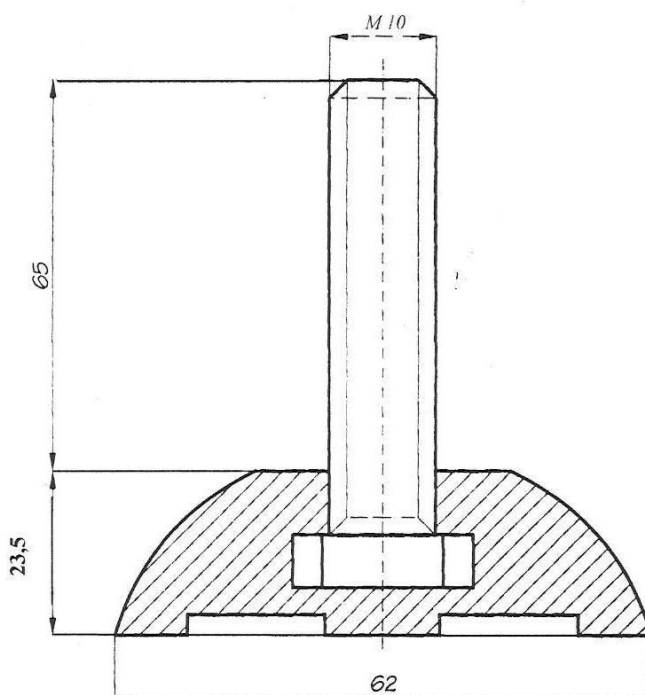
SR 64.22.80

Tworzywo sztuczne termoutwardzalne

- Polofen kolor czarny. Odporny na temperaturę do 200°C, rozpuszczalniki, oleje, smary;
- Trzpień stalowy gwintowany, ocynkowany z tłem sząściokątnym.

Na życzenie:

- rodzaj materiału trzpienia,
- długość max. 65 mm





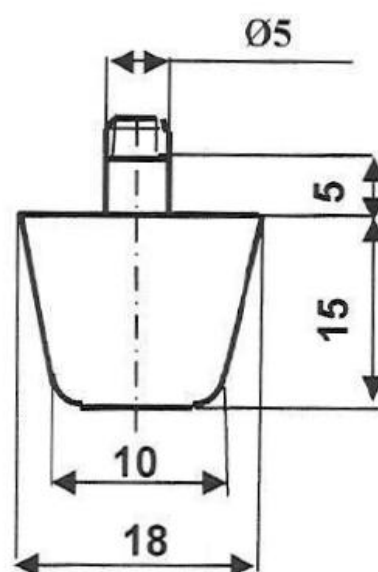
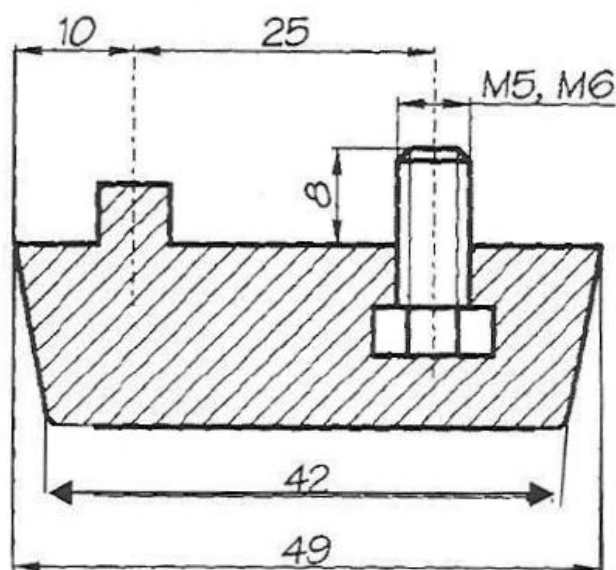
Stopka płaska SP 40.15.18

Tworzywo sztuczne termoutwardzalne

- Polofen kolor czarny. Odporny na temperaturę do 200°C, rozpuszczalniki, oleje, smary;
- Trzpień gwintowany, ocynkowany z łbem sześciokątnym.

Na życzenie:

- długość trzpienia wg potrzeb klienta.
- trzpień mosiężny.





Noga regulowana do eurokuchni

Tworzywo sztuczne termoplastyczne

- Polipropylen kolor czarny lub biały. Odporny na oleje i smary.

Na życzenie:

- kolor - pełna gama barw (min. 500 szt.).

