



Spis treści

	strona
Uchwyt przemysłowy U 50 z trzpieniem gwintowanym	2
Uchwyt przemysłowy U 50 gwintem wewnętrznym	3
Rączka przemysłowa Ø 30	4
Uchwyt rączki przemysłowej Ø 30	5
Uchwyt przemysłowy 34.45.230	6



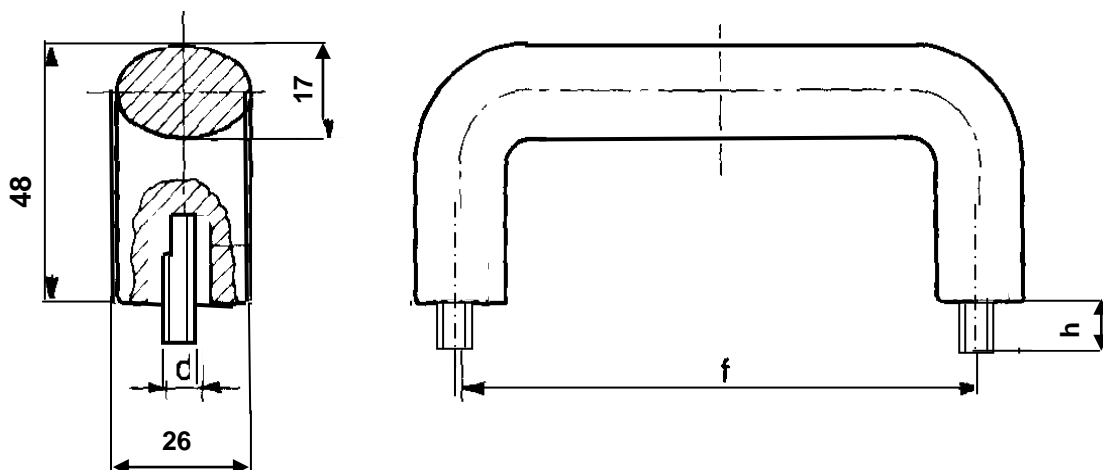
Uchwyt przemysłowy U 50 z trzpieniem gwintowanym

Tworzywo sztuczne termoplastyczne

- Poliamid kolor czarny, odporny na oleje i smary.
- Trzpień gwintowany. stalowy ocynkowany

Na życzenie:

- kolor pełna gama barw.
- trzpień gwintowany ze stali nierdzewnej.



Nazwa	Wymiary		
	f	d	h
U. 50/120	94	M5÷M8	10÷30
U.50/170	148	M5÷M8	10÷30
U.50/190	168	M5÷M8	10÷30



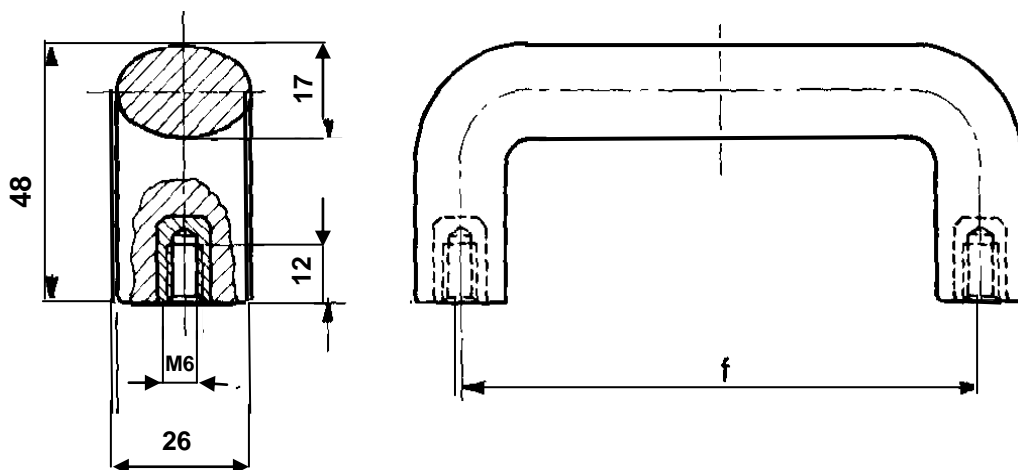
Uchwyt przemysłowy U 50 z gwintem wewnętrznym

Tworzywo sztuczne termoplastyczne

- Poliamid kolor czarny. Odporny na oleje i smary.
- Wtop z gwintem wew. stalowy ocynkowany

Na życzenie:

- kolor pełna gama barw.
- wtop z gwintem wew. mosiężny lub ze stali nierdzewnej.



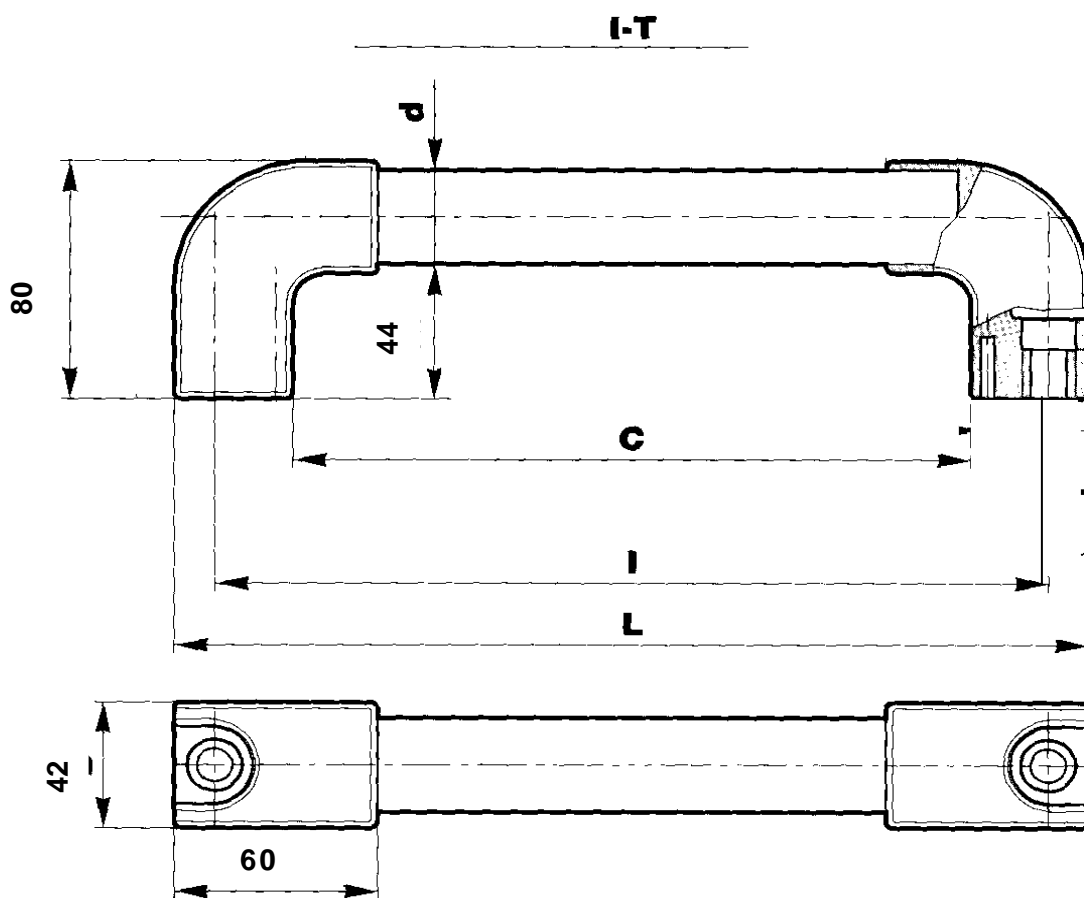
Nazwa	Wymiary
Oznaczenia	f
U. 50/120	94
U.50/170	148
U.50/190	168



Rączka przemysłowa Ø30

Tworzywo sztuczne termoplastyczne

- Poliamid kolor czarny. Odporny na oleje i smary.
- Rączka rura stalowa nierdzewna lub aluminiowa



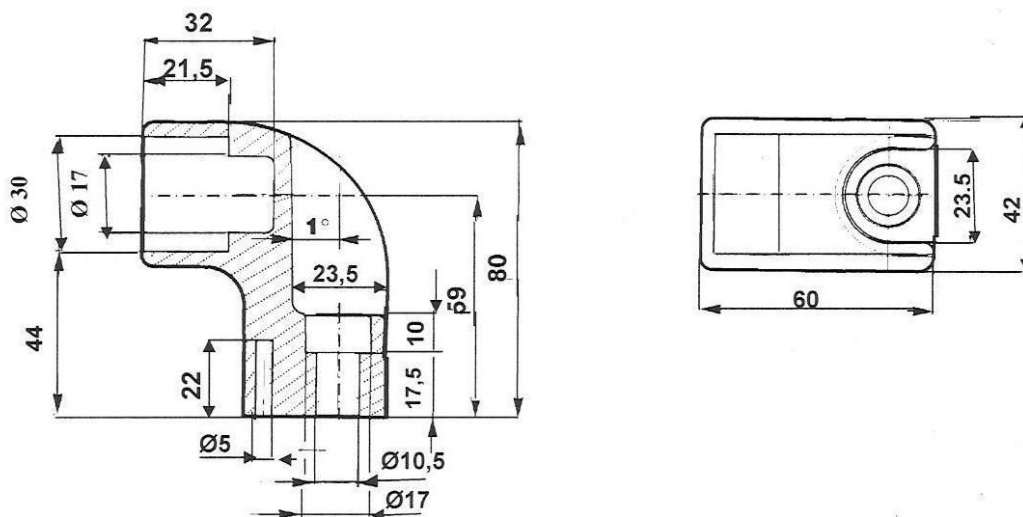
Nazwa	l	L	C
R30-200	200	224	154
R30-250	250	274	204
R30-300	300	324	254
R30-350	350	374	304
R30-400	400	424	354
R30-500	500	524	454
R30-600	600	624	554
R30-700	700	724	654



Uchwyt rączki przemysłowej Ø30

Tworzywo sztuczne termoplastyczne

- Poliamid kolor czarny. Odporny na oleje i smary.





Uchwyt przemysłowy 34.45.230

Tworzywo sztuczne termoutwardzalne

- Polofen kolor czarny. Odporny n temperaturę 200° C
- Stopka metalowa z otworem gwintowanym nieprzelotowym M 5 – szt. 4

